

Purpose: Retrofit of T2 battery contact.

Contents: 2 springs (1 spare), 2 AA batteries, H5 holster, lubricant.

⚠ WARNING: PERFORM RETROFIT IMMEDIATELY. Replace batteries annually thereafter. Failure to perform retrofit and follow recommended battery replacement procedure may cause inaccurate and unsafe operation.

1. Remove and discard batteries (Fig. 1).
 2. With a cotton swab, apply a thin lubricant film to the positive contact inside the battery compartment (Fig. 2).
 3. Position spring with the closed corner angled into the slot (Fig. 3).
 4. Push down until the spring snaps into place (Fig. 4).
 5. Install new batteries as shown (Fig. 1).
- Call 1 (800) 753-8646 with questions.

Objet : Rattrapage du contact de piles T2.

Contenu : 2 ressorts (1 de rechange), 2 piles AA, étui H5, lubrifiant.

⚠ AVERTISSEMENT : EFFECTUER IMMEDIATEMENT LE RATTRAPAGE. Remplacer les piles une fois par an par la suite. La non exécution du rattrapage et le non respect des consignes de remplacement des piles produirait un fonctionnement dangereux et inexact.

1. Enlevez et mettez les piles au rebut (Fig. 1).
2. A l'aide d'un tampon d'ouate, appliquez une fine couche de lubrifiant au contact positif dans le logement des piles (Fig. 2).
3. Positionnez le ressort en inclinant le coin refermé dans la fente (Fig. 3).
4. Enfoncez le ressort jusqu'au déclic (Fig. 4).
5. Installer les nouvelles piles selon le schéma (Fig. 1).

Zweck: Nachrüsten der T2-Batteriekontakte.

Inhalt: 2 Federn (1 Ersatz), 2 AA-Batterien, H5-Halterung, Schmiermittel.

⚠ WARNUNG: NACHRÜSTUNG UNVERZÜGLICH DURCHFÜHREN. Danach Batterien jährlich ersetzen. Das Nichtbefolgen der Nachrüstaufforderung und der Batterieersatzempfehlung kann ungenauen und unsicheren Betrieb zur Folge haben.

1. Batterien entfernen und entsorgen (Abb. 1).
2. Mit einem Baumwollappen am positiven Kontakt innerhalb des Batteriefachs eine dünne Schicht Schmiermittel auftragen (Abb. 2).
3. Die Feder mit der Kante abgewinkelt im Schlitz positionieren (Abb. 3).
4. Die Feder eindrücken, so daß Sie einschnappt (Abb. 4).
5. Neue Batterien einsetzen. (Abb. 1).

Propósito: modificación del contacto de la batería del probador T2.

Contenido: 2 resortes (1 de recambio), 2 baterías AA, funda H5, lubricante.

⚠ ADVERTENCIA: REALICE LA MODIFICACIÓN INMEDIATAMENTE. En adelante reemplace las baterías anualmente. No realizar la modificación ni seguir el procedimiento de reemplazo de las baterías recomendado, podría ser causa de funcionamiento inexacto e inseguro.

1. Retire y deseche las baterías (Fig. 1).
2. Con un copo de algodón, aplique una película fina de lubricante al contacto positivo del compartimiento de las baterías (Fig. 2).
3. Coloque el resorte con el extremo cerrado formando un ángulo en la ranura (Fig. 3).
4. Presione hacia abajo hasta que el resorte quede asegurado en posición (Fig. 4).
5. Instale las nuevas baterías tal como se ilustra (Fig. 1).

Scopo: ammodernamento del contatto delle pile del T2.

Contenuto: 2 molle (1 di ricambio), 2 pile AA, custodia H5, lubrificante.

⚠ AVVERTENZA: ESEGUIRE IMMEDIATAMENTE L'AMMODERNAMENTO, quindi sostituire le pile ogni anno. Se non si esegue l'ammodernamento e non si seguono le istruzioni per la sostituzione delle pile si può causare un funzionamento impreciso e pericoloso.

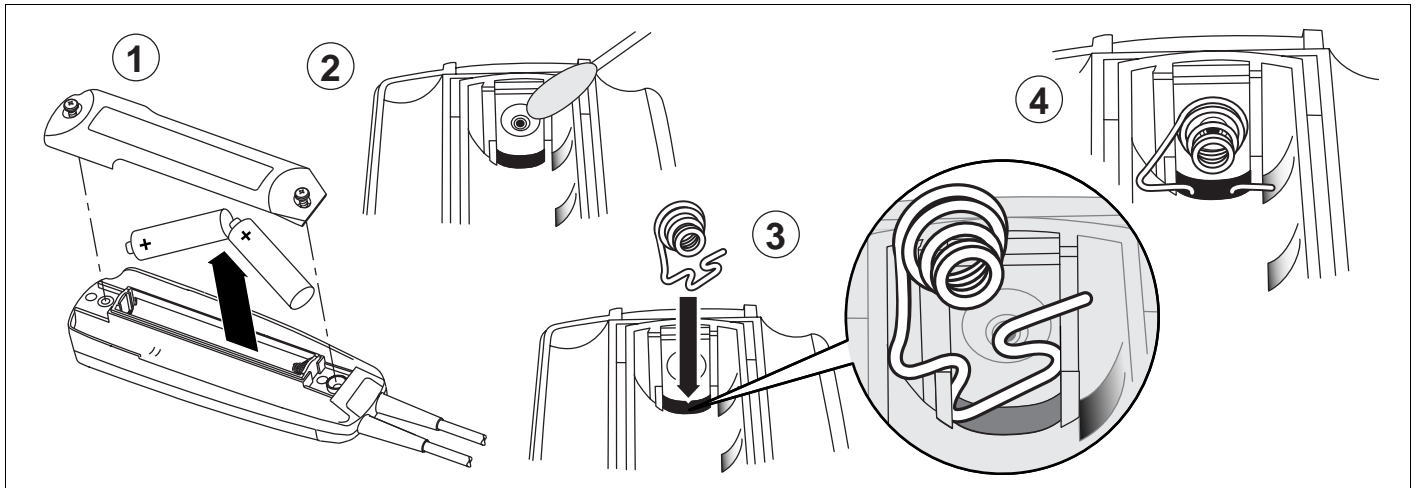
1. Estrarre e gettare via le pile (Fig. 1).
2. Con un bastoncino con punta in ovatta, applicare un velo di lubrificante al contatto positivo nello scomparto delle pile (Fig. 2).
3. Posizionare la molla con l'estremità chiusa ad angolo nella scanalatura (Fig. 3).
4. Spingere verso il basso finché la molla si blocca con uno scatto (Fig. 4).
5. Installare le pile nuove come illustrato (Fig. 1).

Doel: Aanpassing van het T2-batterijcontact.

Inhoud: 2 veren (1 reserveveer), 2 AA-batterijen, H5-holster, smeermiddel.

⚠ WAARSCHUWING: VOER DE AANPASSING ONMIDDELIJK UIT. Vervang de batterijen daarna eenmaal per jaar. Als de aanpassing niet wordt uitgevoerd en de batterijen niet worden vervangen zoals aanbevolen, kan dit leiden tot onnauwkeurig en onveilig gebruik.

1. Verwijder de batterijen en gooi ze weg (afbeelding 1).
2. Breng door middel van een wattenstaafje een dunne laag smeermiddel aan op het positieve contact binnen in het batterijvak (afbeelding 2).
3. Plaats de veer met de gesloten hoek schuin in de sleuf (afbeelding 3).
4. Duw de veer naar beneden totdat hij vastklikt (afbeelding 4).
5. Installeer de nieuwe batterijen (afbeelding 1).



Användning: Eftermontering av T2-batterikontakt.

Innehåll: 2 fjädrar (1 reserv), 2 AA-batterier, H5-hölster, smörjmedel.

⚠ VARNING: UTFÖR EFTERMONTERINGEN OMEDELBART. Byt sedan batterierna en gång om året. Resultaten kan bli felaktiga, och användningen osäker, om eftermonteringen inte utförs och om de rekommenderade batteribytena inte görs.

1. Ta ut batterierna och kassera dem (fig. 1).
2. Applicera ett tunt smörjmedelsskikt på den positiva kontakten inuti batterifacket med en bomullstopp (fig. 2).
3. Placera fjädern med dess slutna ände invinklad i skåran (fig. 3).
4. Tryck nedåt tills fjädern snäpper in på plats (fig. 4).
5. Installera nya batterier enligt figuren (fig. 1).

Anvendelse: Eftermontering af batteriklemme i T2 instrumenter.

Indhold: 2 stk. fjedre (1 ekstra), 2 stk. batterier størrelse AA, model H5 hylster, smørestof.

⚠ ADVARSEL: FORETAG EFTERMONTERINGEN MED DET SAMME. Derefter skal batterierne skiftes årligt. Udfører man ikke eftermonteringen og følger man ikke forskriften for batteriskifte kan det bevirke at instrumentet viser forkert og bliver risikabelt at bruge.

1. Tag batterierne ud, og kassér dem, jf. fig. 1.
2. Påfør den positive klemme i batterirummet et tyndt lag smørestof med en vatpind, jf. fig. 2.
3. Placér fjederen med det lukkede hjørne ned i rillen, jf. fig. 3.
4. Tryk på fjederen, så den smækker på plads, jf. fig. 4.
5. Sæt nye batterier i som vist på fig. 1.

Formål: Ettermontering av T2-batterikontakten.

Innhold: 2 fjærer (1 ekstra), 2 AA-batterier, HF-hylster, smøring.

⚠ ADVARSEL: UTFØR ETTERMONTERINGEN ØYEBLIKKEG. Skift deretter batteriene hvert år. Unnlattelse i å utføre ettermonteringen og følge anbefalt fremgangsmåte for utskifting av batteri kan føre til unøyaktig og usikker drift.

1. Fjern og kast batteriene (fig. 1).
2. Smør et tynt lag med smøring på den positive kontakten inni batterirommet med en bomullspinne (fig. 2).
3. Plasser fjæren med det lukkede hjørnet på skrå inn i åpningen (fig. 3).
4. Trykk ned til fjæren klemmes på plass (fig. 4).
5. Sett i nye batterier som vist (fig. 1).

Tarkoitus: Muutos T2 paristojen liittimiin.

Sisältö: 2 joustaa (1 vara), 2 AA paristoa, H5 kantolaukku, voiteluaine.

⚠ VAROITUS: TEE MUUTOS VÄLITTÖMÄSTI. Vaihda paristot vuosittain tämän jälkeen. Muutoksen tekemättä jättäminen tai paristojen vaihdon laiminlyöminen saattavat johtaa laitteen epätarkkaan ja epäturvalliseen toimintaan.

1. Poista paristot ja hävitä ne (Kuva 1).
2. Levitä puuvillakankaalla ohut kalvo voiteluainetta paristotilan positiiviseen liittimeen (Kuva 2).
3. Asemoi jousi suljettu nurkka lovea vasten (Kuva 3).
4. Paina joustaa alas, kunnes se napsahtaa paikoilleen (Kuva 4).
5. Asenna uudet paristot kuvan opastamalla tavalla (Kuva 1).